

Modular Cooking 900XP Gasgrill PowerGrill bänkmod. 400mm

Produkt # _____

Modell # _____

Namn # _____

SIS # _____

AIA # _____



391219 (E9GRGDGC0P)

Grill-HP, gas. Bänkmodell,
400mm

Kort specifikation

Pos.

Används med naturgas eller gasol. Högeffektiva 11 kW brännare i rostfritt stål med inbyggd stabiliserande låga. Grillgaller i emaljerat gjutjärn som är enkel att ta bort vid rengöring. Avledande skydd under i rostfritt stål AISI 441 för att undvika att brännaren täpps igen. Inkluderar droppskål för uppsamling av flött och fett. Yttre paneler i rostfritt stål med Scotch Brite-behandling. Extra stark bänkskiva i kraftfullt 2 mm rostfritt stål. Rätvinkliga sidokanter för att kunna förbinda enheterna.

Huvudfunktioner

- Brännare i rostfritt stål (typ AISI441) med självstabiliserande låga.
- Brännarna skyddas av en AISI441 deflektor i rostfritt stål som når ca 700 °C. Plattorna längst upp och på sidan fördelar värmeeffekten jämnt samtidigt som deflektorn skyddas mot direktkontakt med droppande fett och därmed minskas tillfällena då lågan flamar upp (PATENTSÖKT FUNKTION).
- Tillagningsgallret når temperaturer upp mot 350 °C.
- Fulldjups fettuppsamlingslåda, med hål som indikerar när den är full, för att samla upp fett. Kan fyllas med vatten för ångeffekt.
- Löstagbara stänkskydd i rostfritt stål på baksidan och sidorna.
- Den speciella utformningen på kontrollvredsystemet skyddar mot vattenintrång.
- Alla delar (deflektor, strålningsplattor, tillagningsgaller, stänkskydd) kan demonteras för rengöring.
- Effektkontroll, exklusiv funktion: kontrollvred möjliggör finjustering av effekten i ett 240° rotationsintervall mellan max och min, för att optimera förbrukningen samtidigt som den anpassar sig perfekt till maten som lagas.
- Standby-läge på kontrollvredet minimerar energiförbrukningen under perioder som inte är så intensiva, samtidigt som en snabb återhämtning är möjlig när så behövs.
- Galler i emaljerat gjutjärn för enkel rengöring.
- Lämplig som bänkinstallation.

Konstruktion

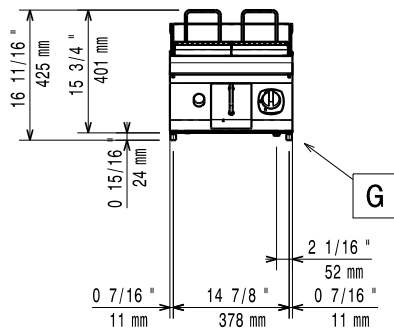
- Stor arbetsyta med 930 mm djup.
- Utvändiga paneler i rostfritt stål med Scotch Brite-behandling.
- Bänkskiva i AISI 304 rostfritt stål, 2 mm tjock.
- Rät vinkel mellan enheterna för att undvika utrymmen där smuts kan tränga in.
- Sido- och bakpanel i AISI304 rostfritt stål.
- Alla funktionsdelar kan komma åt via produktens framsida.

Övriga Tillbehör

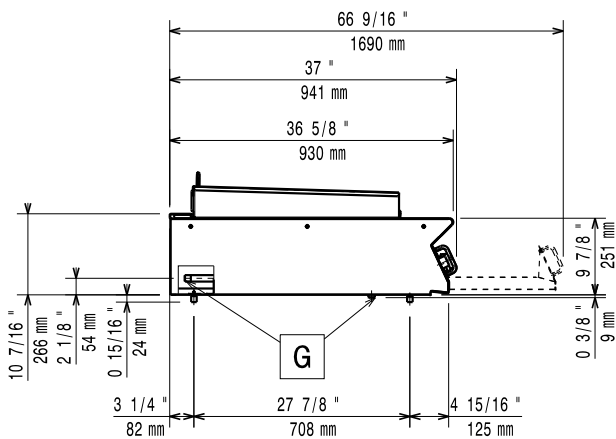
- Tätningsatts PNC 206086
- Stöd för bromontage, 800 mm PNC 206137
- Stöd för bromontage, 1000 mm PNC 206138
- Stöd för bromontage, 1200 mm PNC 206139
- Stöd för bromontage, 1400 mm PNC 206140

- Stöd för bromontage, 1600 mm PNC 206141
- Stöd för bromontage, 400 mm PNC 206154
- Skorsten 400 mm till XP700 & 900 PNC 206303
- Bakre ledstång, 800 mm, Marin PNC 206308
- BAKKANTHYLLA 1200MM-MARIN PNC 206309
- Rengöringsverktyg för HP Grill PNC 206347
- - NOT TRANSLATED - PNC 206462
- Sidoräcke, rostfritt PNC 216044
- Fronträcke, rostfritt, 400 mm PNC 216046
- Fronträcke, rostfritt, 800 mm PNC 216047
- Fronträcke, rostfritt, 1200 mm PNC 216049
- Fronträcke, rostfritt, 1600 mm PNC 216050
- Portioneringshylla/ räcke, rostfritt, 400 mm (bred) PNC 216185
- Portioneringshylla/ räcke, rostfritt, 800 mm (bred) PNC 216186
- Gasregulator PNC 927225

Front

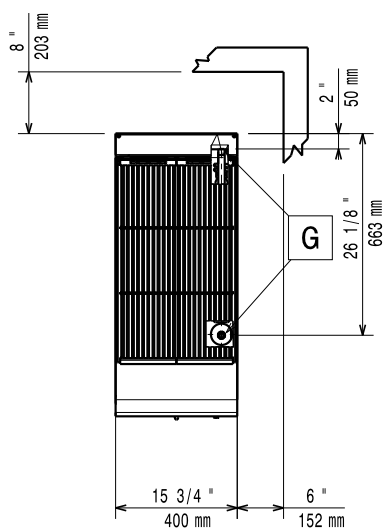


Sida



EQ = Ekvipotentiael skruv
G = Gasanslutning

Topp



Gas

Natural gas - Pressure:	391219 (E9GRGDGC0P)	7" w.c. (17.4 mbar)
Gas, effekt:		10.5 kW
Standardgasleverans		Natural Gas
Gastyp alternativ:		LPG; Naturgas
Gasintag:		3/4"

Viktig information

Yttermått, bredd	400 mm
Yttermått, djup	930 mm
Yttermått, höjd	250 mm
Nettovikt:	60 kg
Fraktvikt:	65 kg
Frakthöjd:	580 mm
Fraktbredd:	460 mm
Fraktdjup:	1020 mm
Fraktvolym:	0.27 m ³
[NOT TRANSLATED]	N9EGG

If appliance is set up or next to or against temperature sensitive furniture or similar, a safety gap of approximately 150 mm should be maintained or some form of heat insulation fitted.